

## Houdmagneet (explosie-beveiligd) met aansluitkabel of aansluitklemmenblok

De DICTATOR explosie-beveiligde deurhoudmagneten komen in hun bouwklasse van explosie beveiligde bedrijfsmiddelen overeen met groep II en zijn in alle explosiegevaarlijke bereiken van de zone's I en 2 in te zetten (volgens VDE 0165). Voor toepassing in de ondergrondse mijnbouw gelden bovendien nog eens strengere voorschriften.

De explosiebeveiligde-houdmagneten worden standaard in een ingegoten (gekapselde) uitvoering (EEx m) gefabriceerd.

Alle DICTATOR explosie-beveiligde magneten zijn standaard met een geïntegreerde vrijloopdiode uitgerust. Bij foutieve aansluiting voorkomt de ingebouwde sperdiode dat de vrijloopdiode defect raakt.

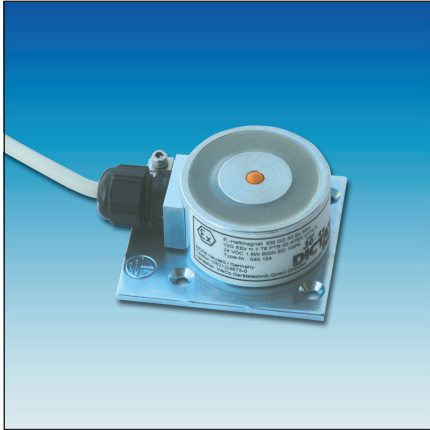
DICTATOR explosie-beveiligde houdmagneten zijn zowel EN 1155:2005 alsook bij het Duitse "Physikalisch-Technischen Bundesanstalt Braunschweig" goedgekeurd.

Deze zijn onder het bouwbesluit getuigschrift PTB 03 ATEX 2174 X en de mededeling over de conformiteit met fabriikaat PTB 03 ATEX N060 bij het PTB geregistreerd.



### Technische gegevens

| Houdmagneet                 | EM GD 50 Ex .. m                                 | EM GD 70 Ex .. m     |
|-----------------------------|--|----------------------|
| Aansluitspanning $\pm 15\%$ | 24 VDC   | 24 VDC               |
| Max. spanningswisseling     | 20 %   | 20 %                 |
| Stroomopname ( $\pm 15\%$ ) | 67 mA (1,6 W)                                    | 70 mA (1,7 W)        |
| Houdkracht / remanentie     | 600 N / 0 N                                      | 1450 N / 0 N         |
| EX-klasse kabeluitv.        | ⊕ II 2G EEx m II T6                              | ⊕ II 2G EEx m II T6  |
| EX-klasse aansluitklemmen   | ⊕ II 2G EEx em II T6                             | ⊕ II 2G EEx em II T6 |
| Bescherming / inschakelduur | IP 66 / 100 %                                    | IP 66 / 100 %        |
| Temperatuurbereik           | -20 tot +40 °C                                   | -20 tot +40 °C       |
| Oppervlak                   | Magneet verzinkt, aansluitbehuizing grijs gelakt |                      |



## EX-beveiligde houdmagneet met aansluitkabel

De bijzonder voordelige DICTATOR explosie-beveiligde houdmagneten met aansluitkabel worden toegepast, in ruimtes waar al een explosiebeschermd verdeeldoos aanwezig is waarop deze magneten kunnen worden aangesloten, die zich buiten of - ook explosie-beveiligd - binnen de explosiegevaarlijke ruimte is gemonteerd. De magneten zijn hiervoor standaard voorzien van een 2 meter lange (resp. de in het bestelnummer aangegeven lengte) explosie-geteste aansluitkabel. Langere kabellengtes zijn op aanvraag als speciaaluitvoering mogelijk.

De magneet bevindt zich op een grondplaat met 4 bevestigingsgaten, die ervoor zorgen dat deze eenvoudig en probleemloos gemonteerd kan worden.

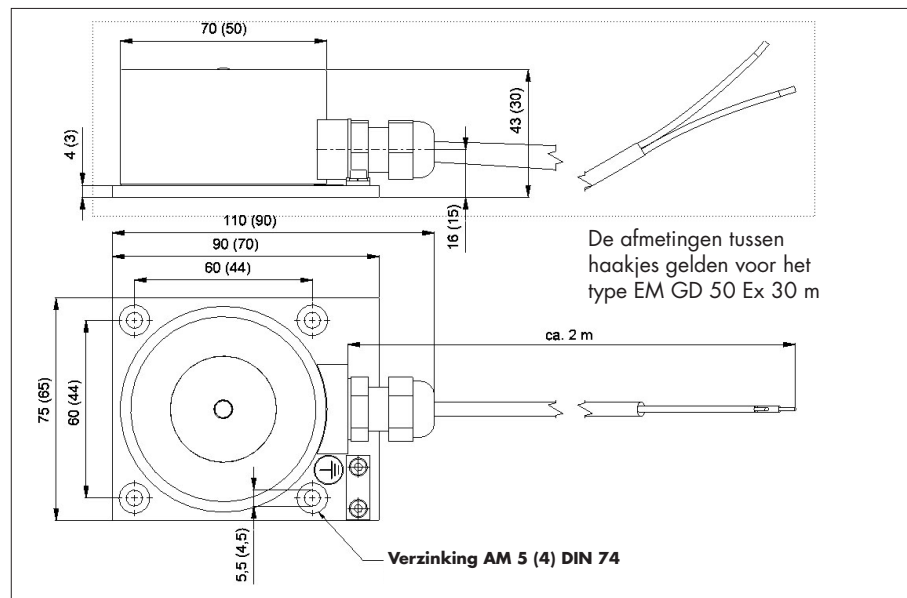
## Montage

De explosiebeveiligde magneet wordt met zijn grondplaat direct aan de wand achter de deur bevestigd, die opgehouden dient te worden. De aansluitkabel dient vast gelegd te worden en voldoende beschermd te zijn tegen mechanische beschadiging (bijvoorbeeld in een kabelgoot). Bevestig als tegenplaat een ankerplaat aan de deur. Voor de verschillende ankerplaten zie pagina's vanaf 07.061.00. Let er hierbij op dat de diameter van de ankerplaat altijd groter of gelijk moet zijn aan die van de magneet.

**BELANGRIJK:** De ingegoten uitvoering met explosie-beveiligde klasse "Ex .. m" kan direct aan een DICTATOR netdeel worden aangesloten (zie pagina 07.019.00). In principe dient elke magneet als kortsluitingsbeveiliging uitgevoerd te worden met een zekering van max.  $3 \times I_b$  volgens IEC 60127-2-1 (G-zekering 200 mA Type M). Voor het aansluiten van de massa draad met een minimale doorsnede van 4 mm<sup>2</sup> is op de montageplaat een aansluitklem aangebracht.

**LET OP:** Volgens de brandweervoorschriften moet van de deurhoudmagneet die een branddeur openhoudt, d.m.v. een schakelaar de stroomvoorziening onderbroken kunnen worden (EX beveiligde onderbrekingsschakelaar bestelnr. 700323). De aansluitkabel moet in een behuizing aangesloten worden volgens „EN 50014 Abs. 1.2.“, wanneer dit in een explosiegevaarlijke ruimte plaatsvindt. U dient bij de montage en aansluiting de desbetreffende voorschriften voor explosiegevaarlijke ruimtes in acht te nemen.

## Afmetingen



## Bestelgegevens

|             |             |                    |                     |
|-------------|-------------|--------------------|---------------------|
| EMGD50Ex30m | EEx m II T6 | Aansluitkabel 2 m  | Bestelnr. 040154    |
| EMGD70Ex43m | EEx m II T6 | Aansluitkabel 2 m  | Bestelnr. 040156    |
| EMGD70Ex43m | EEx m II T6 | Aansluitkabel 5 m  | Bestelnr. 040156-5  |
| EMGD70Ex43m | EEx m II T6 | Aansluitkabel 10 m | Bestelnr. 040156-10 |
| EMGD70Ex43m | EEx m II T6 | Aansluitkabel 15 m | Bestelnr. 040156-15 |



### Montage

### EX- beveiligde houdmagneet met aansluitdoos

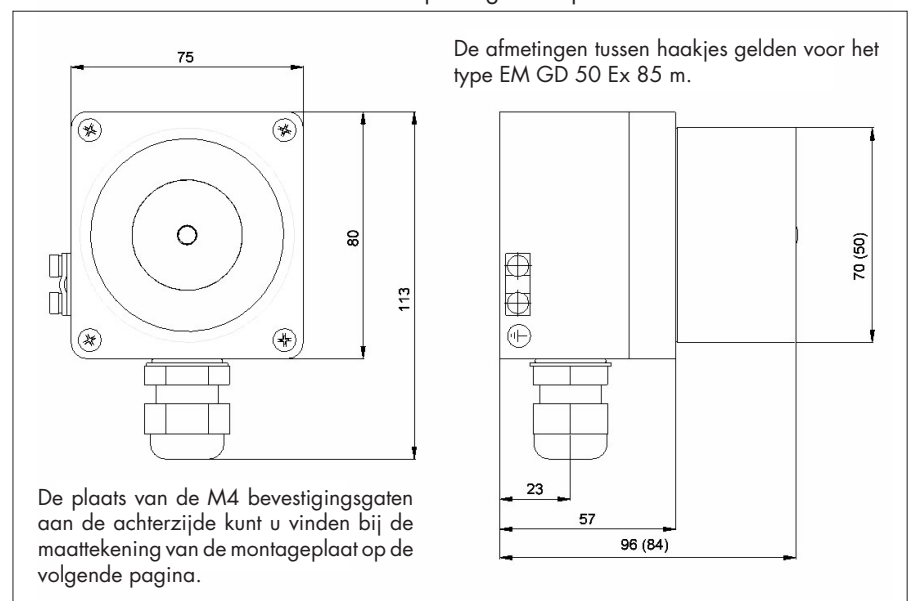
De DICTATOR deurhoudmagneten EM GD .. Ex...em bestaan uit een magneet en explosie-beveiligde aansluitdoos met eigen aansluitklemmen. Deze uitvoering kan daarom, zonder dat er extra explosiebeveiligde verdeelkasten benodigd zijn, direct aangesloten worden. De aansluiting vindt plaats op de aansluitklemmen in de aansluitdoos. De kabelaanleiding vindt plaats in de aluminium aansluitdoos. De aansluitkabel wordt door een gekeurde wartel type ATEX M20x1,5 in de aansluitdoos gevoerd. Als toevoerleiding dient een kabel met een buitendiameter van 5 tot 10 mm en een maximale aderdiameter van 2,5 mm<sup>2</sup> toegepast worden. De magneet in de uitvoering EM GD Ex m/e is in de ontstekingsklasse „ingegoten/gekapseld m” en de aansluitdoos in de explosie beveiligde klasse „verhoogde zekerheid e” uitgevoerd.

De DICTATOR explosiebeveiligde magneet met aansluitdoos wordt aan de wand achter de deur bevestigd, die opgehouden dient te worden. Om een veilige en stabiele bevestiging direct op de wand mogelijk te maken, adviseren wij om hiervoor de speciale montageplaat te gebruiken bestelnr. 205252 (zie volgende pagina), waar de magneet met 2 bouten M4 op wordt bevestigd. Als contraplaat voor de magneet wordt op de deur een ankerplaat bevestigd. Voor de verschillende ankerplaten zie pagina's vanaf 07.061.00. Let er hierbij op dat de diameter van de ankerplaat altijd groter of gelijk moet zijn aan die van de magneet.

**BELANGRIJK:** De ingegoten uitvoering met explosie-beveiligde klasse "Ex .. m" kan direct aan een DICTATOR netdeel worden aangesloten (zie pagina 07.019.00). In principe dient elke magneet als kortsluitingsbeveiliging uitgevoerd te worden met een zekering van max.  $3 \times I_B$  volgens IEC 60127-2-1 (G-zekering 200 mA Type M). Voor het aansluiten van de massa draad met een minimale doorsnede van 4 mm<sup>2</sup> is op de montageplaat een aansluitklem aangebracht.

**LET OP:** Volgens de brandweervoorschriften moet van de deurhoudmagneet die een branddeur openhoudt, d.m.v. een schakelaar de stroomvoorziening onderbroken kunnen worden (EX beveiligde onderbrekingsschakelaar bestelnr. 700323). De aansluitkabel moet in een behuizing aangesloten worden volgens „EN 50014 Abs. 1.2.”, wanneer dit in een explosiegevaarlijke ruimte plaatsvindt. U dient bij de montage en aansluiting de desbetreffende voorschriften voor explosiegevaarlijke ruimtes in acht te nemen.

### Afmetingen



### Bestelgegevens

|  |                  |
|--|------------------|
| Houdmagneet EMGD50Ex85m EX-klasse EEx em II T6 | Bestelnr. 040157 |
| Houdmagneet EMGD70Ex99m EX-klasse EEx em II T6 | Bestelnr. 040159 |

Alle types beschikken over een aansluitkast en kabelinvoer M 20 x 1,5.



**Toebehoor: montageplaat, zekering (houder)**

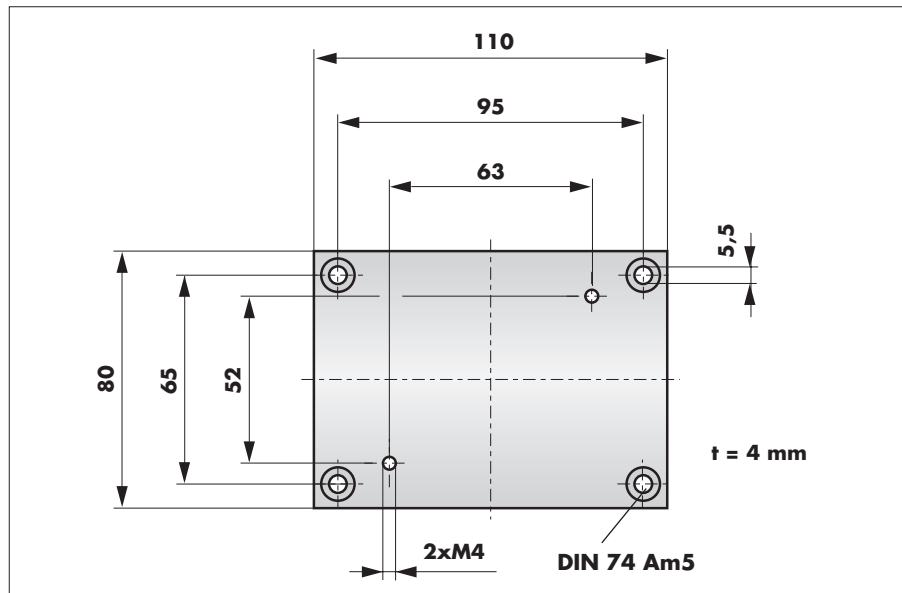
Om bij montage op een poreuze ondergrond toch een zekere en stabiele bevestiging mogelijk te maken, adviseren wij bij de deurhoudmagneten type EM GD 50 Ex 85 en type EM GD 70 Ex 99 aanvullend een montageplaat te gebruiken. De magneet zelf is dan bevestigd op een grondplaat met 4 bevestigingsgaten, welke zorgt voor een probleemloze en eenvoudige montage.

Uit veiligheidsoverweging dient elke magneet als Kortsluitingsbeveiliging uitgevoerd te worden met een zekering van max. 3 x Ib volgens „IEC 60127-2-1. DICTATOR levert hiervoor een zekering type 5x20, 200 MA en indien nodig een bijbehorende zekeringhouder.

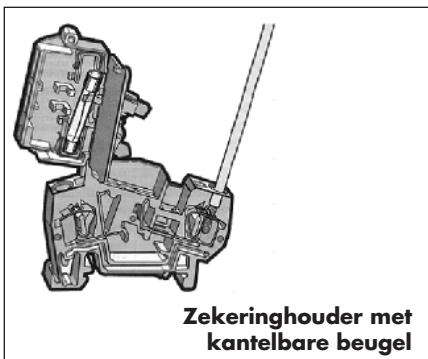
De DICTATOR montageplaat voor de deurhoudmagneten EM GD 50 Ex 85 en EM GD 70 Ex 99 wordt met 4 verzonken schroeven Ø 5 aan de wand achter de te open houden deur bevestigd. Daaropvolgend wordt de magneet met 2 M4 schroeven op de montageplaat geschroefd.

**Montageplaat**

**Afmetingen**

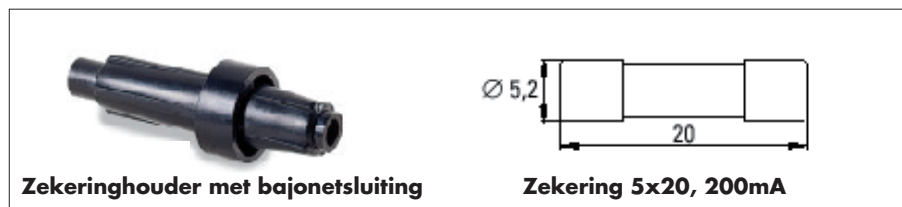


**Zekering / zekeringhouder**



De zekering wordt middels de zekeringhouder direct in de voedingskabel naar de explosieveilige magneten geplaatst. Er zijn twee typen zekeringhouders.

- Zekeringhouder voor inlaten in de voedingskabel middels een bajonetsluiting  
Afmetingen van de zekeringhouder: L= 43,2 mm, b 14,2 mm  
Geschikt voor kabeldiameter tot 4mm
- Zekeringhouder voor montage op beschermkap met een kantelbare beugel



**Bestelgegevens**

|                                      |                  |
|--------------------------------------|------------------|
| Montageplaat voor wandmontage        | Bestelnr. 205252 |
| Zekering 5x20, 200 mA                | Bestelnr. 040586 |
| Zekeringhouder met bajonetsluiting   | Bestelnr. 040587 |
| Zekeringhouder met kantelbare beugel | Bestelnr. 040588 |