

Houdmagneet in kunststofbehuizing met onderbrekingschakelaar voor opbouwmontage

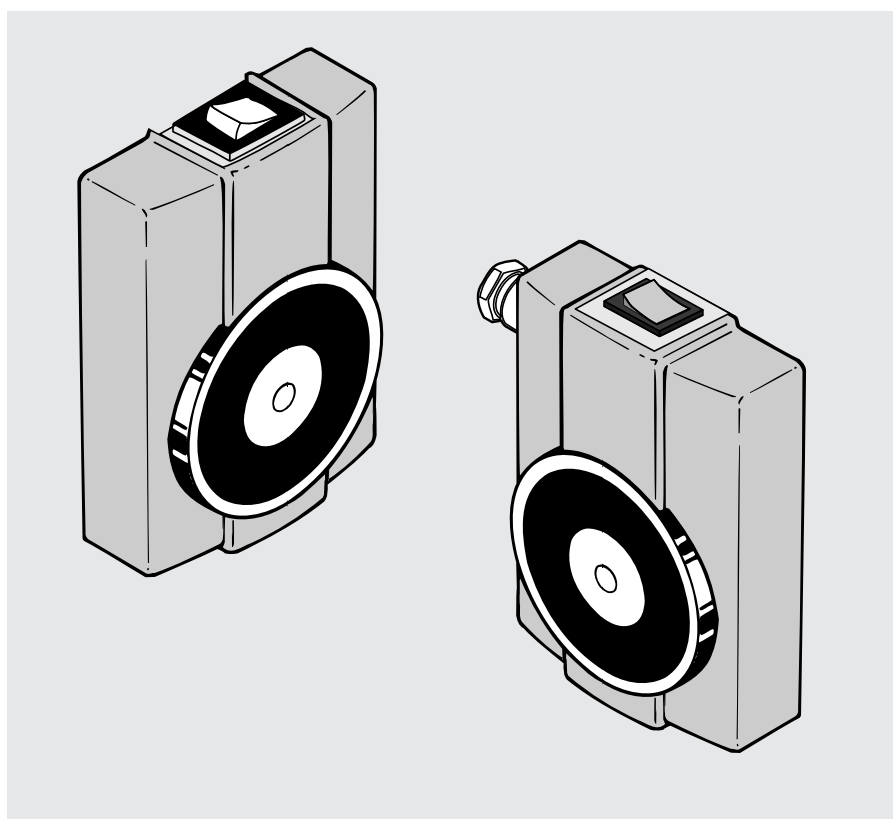
DICTATOR deurhoudmagneten worden toegepast in vastzetinstallaties om branddeuren open te houden.

De houdmagneten met kunststofbehuizing zijn in 2 varianten leverbaar, zonder en met een PG7 wartel aan de zijkant. Bij beide uitvoeringen is de onderbrekings-schakelaar boven op de behuizing geplaatst. Dit zorgt ervoor dat deze zowel bij rechter als ook bij linker deuren te bereiken is. Door het gebruik van een kunststof behuizing is de magneet het aanzien waard. Bovendien is ook de montage zeer eenvoudig, omdat de schakelaar op de grondplaat is bevestigd en zodoende de behuizing voor de montage en aansluiting kan worden verwijderd.

DICTATOR deurhoudmagneten zijn standaard met een vrijlooptiode uitgerust. Bij een foutieve aansluiting voorkomt de ingebouwde sperdiode dat de vrijlooptiode defect raakt.

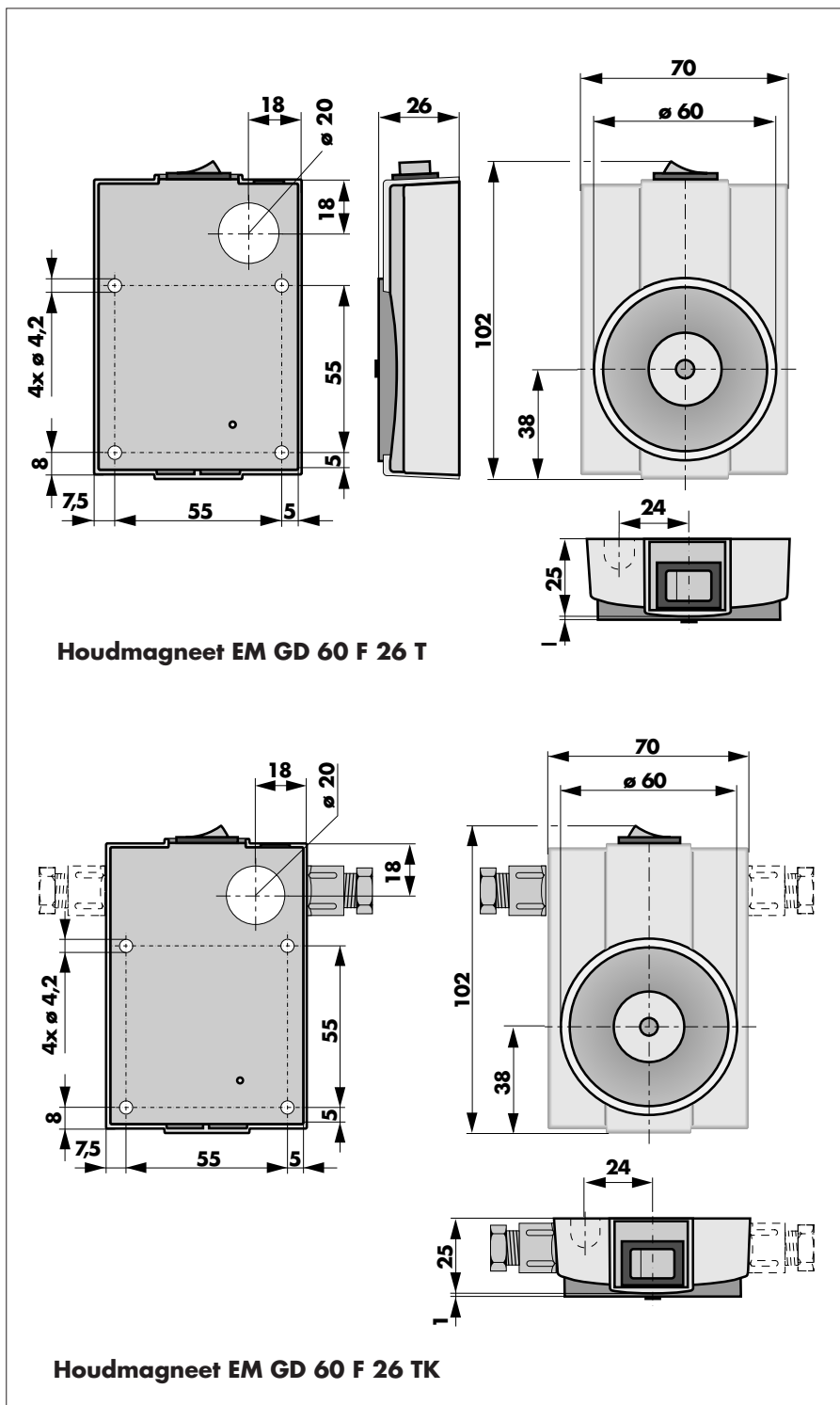
De deurhoudmagneten EM GD 60 F 26 zijn in Duitsland EN 1155:2003 goedgekeurd en in combinatie met de DICTATOR rookmelder RM 2000 en RM 3000 toegestaan (Goedkeuringsnr. Z 6.5-1335)

Technische gegevens



Aansluitspanning	24 V DC $\pm 10\%$
Stroomopname	67mA ($\geq 1,6$ W)
Inschakelduur	100 %
Temperatuurbereik	-20°C tot +60°C
Houdkracht	700 N
Remanentie	0 N
Oppervlak	Magneet en grondplaat verzinkt
Kleur behuizing	Wit (kunststof)

Afmetingen



Bestelgegevens

Houdmagneet EM GD 60 F 26 T	Houdkracht 700 N	Bestel nr. 040 097
Houdmagneet EM GD 60 F 26 TK	Houdkracht 700 N	Bestel nr. 040 045