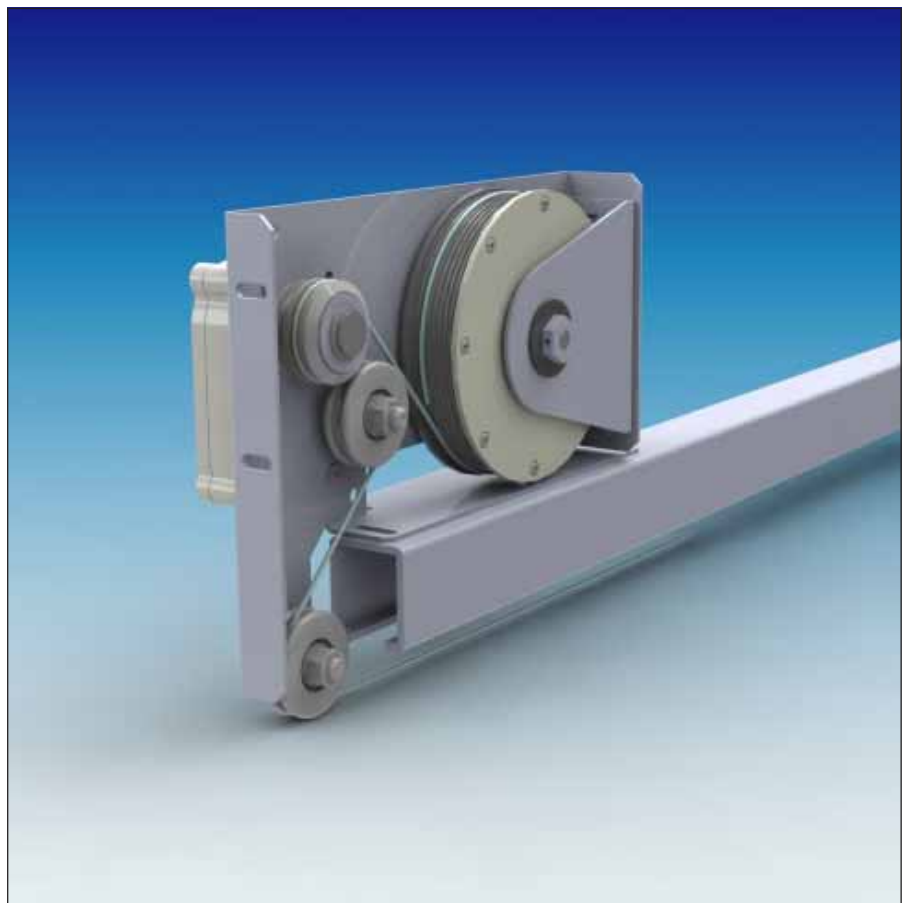


## DICTAMAT 50 schuifdeursluite

DICTATOR biedt ook voor kleine schuifdeuren een betrouwbare mechanische sluitoplossing, de DICTAMAT 50. Zowel de sluitkracht als ook de sluitsnelheid zijn zeer nauwkeurig in te stellen. De deur wordt over de gehele schuifweg met een gecontroleerde snelheid gesloten. Dit betekent optimale bescherming voor mens en materiaal. Verder is daarmee gegarandeerd dat de deur volledig sluit en deze niet – zoals bij het handmatig sluiten vaak gebeurt – weer een stuk openspringt.

De DICTAMAT 50 is in meerdere uitvoeringen leverbaar: als compacte componenten of als modulair systeem, hierdoor is het systeem aan bijna iedere deursituatie aan te passen. De DICTAMAT 50 kan zowel voor enkelvleugelige als ook voor dubbelvleugelige schuifdeuren worden toegepast. Bij schuifdeuren met dubbele vleugels wordt vaak de uitvoering met de omlopende kabel gebruikt. Op deze manier is het mogelijk met een DICTAMAT 50 twee deurvleugels gelijktijdig te laten sluiten.

De DICTAMAT 50 is, bijv. voor toepassing op schepen, in de levensmiddelensector of ook in ziekenhuizen, ook in roestwerende materialen leverbaar.



### Technische gegevens

Sluitkracht max.	50 N of 80 N
Schuifweg max.	1,0 - 1,5 m (afhankelijk van voorspanning en veersterkte)
Kabel	Lengte 2 m, vlamdovende kunststof kabel
Deurgewicht	10 - 100 kg
Materiaal	Standaard verzinkt, alternatief compleet roestwerend



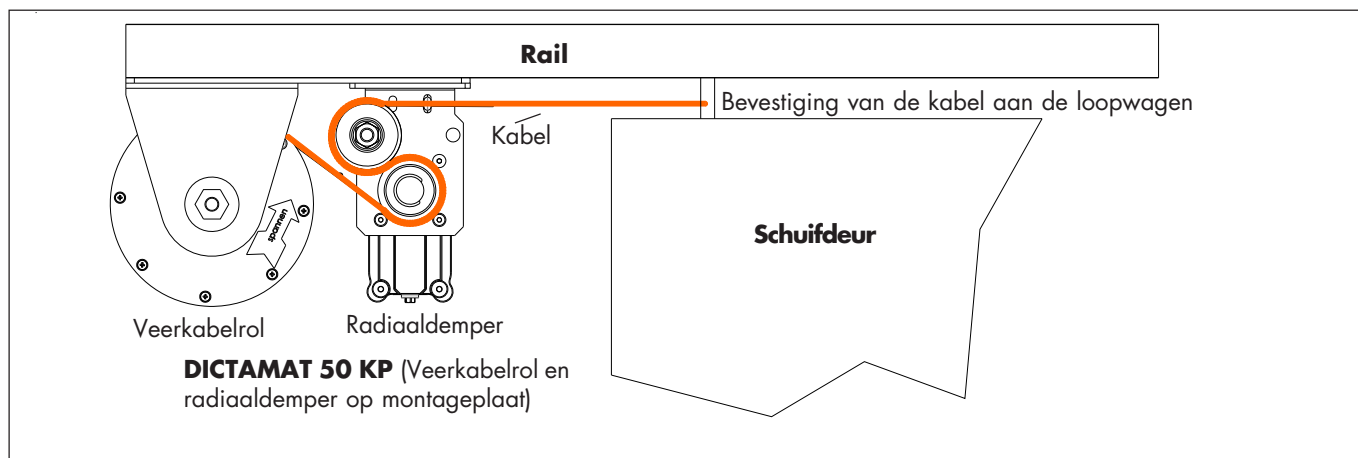
## DICTAMAT 50

De DICTAMAT 50 is ontwikkeld als sluitoplossing voor schuifdeuren. Dit systeem zorgt ervoor, dat deze betrouwbaar gesloten worden. De sluitsnelheid kan daarbij zeer nauwkeurig worden afgestemd op elke situatie.

De hoofdcomponenten van de DICTAMAT 50 zijn de veerkabelrol als sluitmiddel en de radiaal demper LD50 voor een gecontroleerde regeling van de sluitsnelheid. Bij het handmatig openen van de deur wordt de veer van de veerkabelrol gespannen. Als de deur wordt losgelaten dan trekt de veerkabelrol middels de trekkabel de deur weer dicht. De kabel wordt daarbij over een radiaal demper geleid, waardoor de deur met de vooraf ingestelde sluitsnelheid gesloten wordt.

De DICTAMAT 50 kan aan verschillende railsystemen gemonteerd worden. Indien gewenst kan er ook speciaal daarvoor afgestemd bevestigingstoebehoor geleverd worden.

## Functie



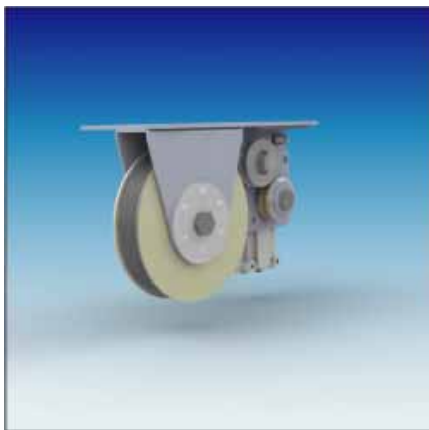
## Uitvoeringen

- DICTAMAT 50 KP: Compact systeem met montageplaat, voor montage onder de rail, met enkelvoudige kabel. Alleen geschikt voor enkelvleugelige deuren.
- DICTAMAT 50 KW: Compact systeem met montageconsole, voor montage boven de rail, met enkelvoudige kabel. Alleen geschikt voor enkelvleugelige deuren.
- DICTAMAT 50 BK: Modulair systeem, bestaand uit losse componenten, altijd met consoles als ook een omlopende kabel met omkeerwiel. Ook geschikt voor het gelijktijdig sluiten van dubbelvleugelige deuren.

De DICTAMAT 50 kan uit verschillende materialen geleverd worden.

## Materiaal van de componenten

Onderdeel	Standaarduitvoering:	Roestwerende uitvoering:
Mont. plaat/console	verzinkt	304/316
Omlopende kabel	staalkabel	304/316
Deurmeenemer	verzinkt	304/316
Kabelspanner	verzinkt	304/316
Montageconsole	verzinkt	304/316
Veerkabelrol	behuizing moeilijk ontvlambare kunststof AQUAMID spanbout verzinkt en ingevet	
Kabel veerkabelrol	moelijk ontvlambare Kevlar-kabel met polyestermantel	
Radiaal demper	behuizing: AQUAMID, kabelschijf: aluminium met vulkollan inleg	
Omkeerwiel	Polyamid	



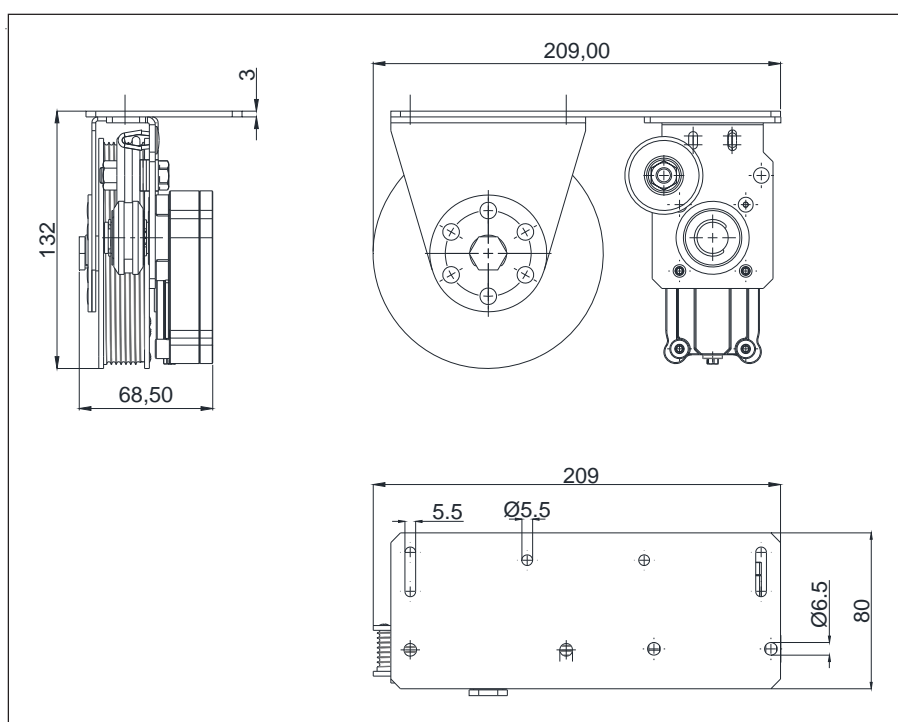
### DICTAMAT 50 KP - Compact systeem

#### voor bevestiging onder de rail

De DICTAMAT 50 KP is bedoeld om onder de rail gemonteerd te worden. De montageplaat met daarop de veerkabelrol en radiaaldemper kan direct onder aan de rail worden bevestigd.

Bij de KP uitvoering zijn de veerkabelrol en de radiaaldemper met aandrukrol aangebracht op een montageplaat. De kabel van de veerkabelrol wordt over de kabelschijf van de radiaaldemper geleid en loopt dan direct naar het deurblad. Door middel van een aandrukrol op de radiaaldemper wordt de kabel altijd betrouwbaar geleid, en zelfs bij handmatig ingrijpen in de sluitbeweging kan dit niet tot problemen leiden.

### Afmetingen



### Montage

De DICTAMAT 50 KP wordt meestal aan de sluitkant van de deur gemonteerd zodat de trekkabel direct aan het deurblad bevestigd kan worden. Het systeem is zo ontworpen dat deze probleemloos voor rechts- of linksschuivende deuren omgebouwd kan worden. Beide componenten kunnen eenvoudig aan de andere kant van de montageplaat bevestigd worden. De bovenstaande afbeelding toont hoe het systeem fabrieksmatig wordt geleverd.

De beide componenten van het systeem kunnen niet zonder montageplaat toegepast worden, omdat er anders een probleem zou kunnen optreden bij een niet gespannen kabel. Als er niet voldoende plaats is om dit systeem te kunnen monteren, biedt DICTATOR ook een modulair systeem met omlopende kabel aan.

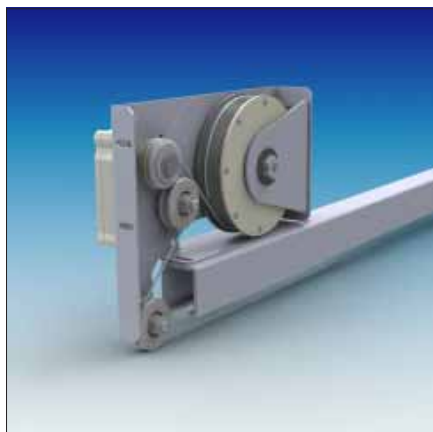
### Leveringsomvang

DICTAMAT 50 KP, bestaande uit een montageplaat met veerkabelrol, 2m. kunststof kabel, aandrukrol en radiaaldemper met kabelschijf

### Toebehoor

Afdekkappen in verschillende uitvoering

op aanvraag



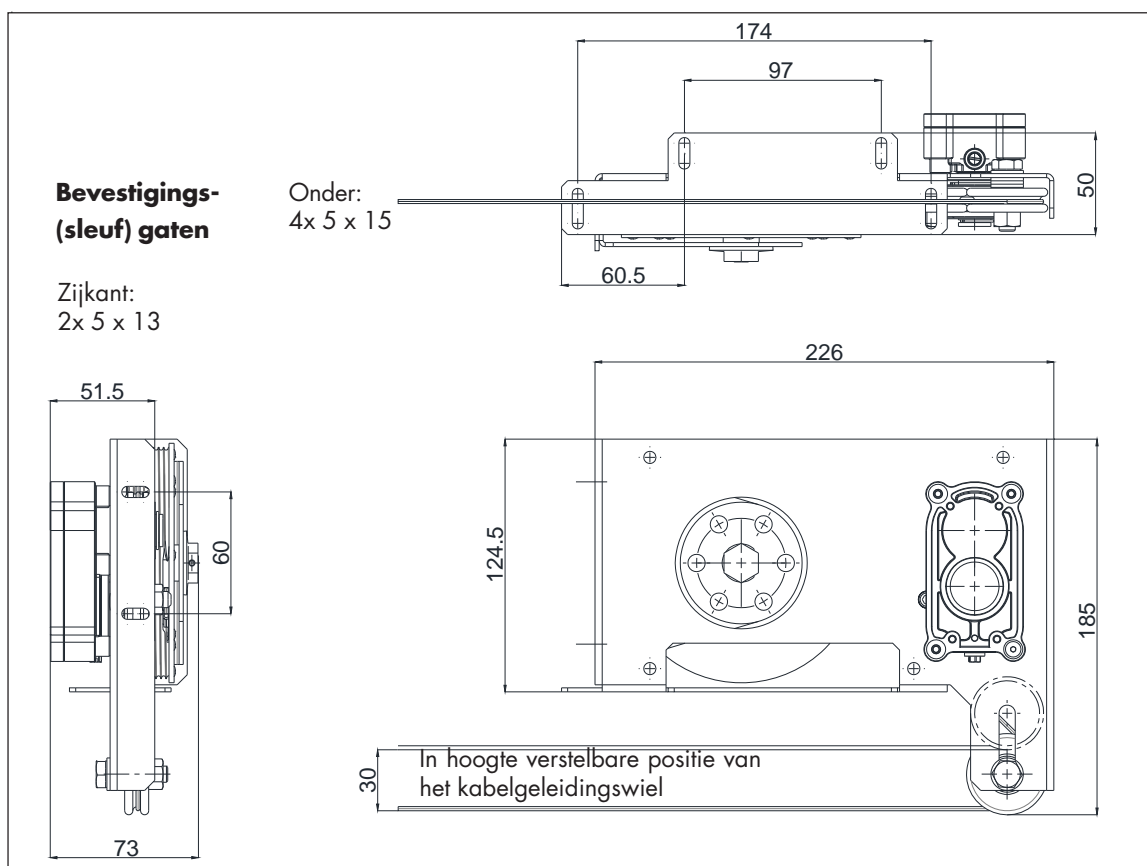
## DICTAMAT 50 KW - Compact systeem

### voor montage boven op de rail

De DICTAMAT 50 KW is bedoeld om boven de rail gemonteerd te worden. Er zijn middels de universele montageconsole verschillende bevestigingswijzen mogelijk.

Bij de KW uitvoering zijn de veerkabelrol, de radiaaldemper met aandrukrol als ook een extra kabelgeleidingswiel voor de kabel van de veerkabelrol, op de montageconsole aangebracht. De kabel van de veerkabelrol loopt via de kabelschijf van de radiaaldemper en de, in hoogte verstelbare (30 mm.) kabelgeleidingswiel naar het deurblad.

## Afmetingen



## Montage

De DICTAMAT 50 KW wordt meestal aan de sluitkant van de deur gemonteerd zodat de kabel direct aan het deurblad kan worden bevestigd. De DICTAMAT 50 KW kan zonder ombouwen voor rechts- of linksschuivende deuren worden gebruikt. De kabelgeleiding gebeurt daarbij ofwel direct onder resp. in de rail, of alternatief parallel van de rail.

## Leveringsomvang

DICTAMAT 50 KW, bestaand uit; montageconsole met veerkabelrol, 2m. kunststof kabel, aandrukrol, radiaaldemper en kabelgeleidingswiel

## Toebehoor

Compleet railsysteem t.b.v. nissen etc.



### DICTAMAT 50 BK - Modulair systeem met omlopende kabel

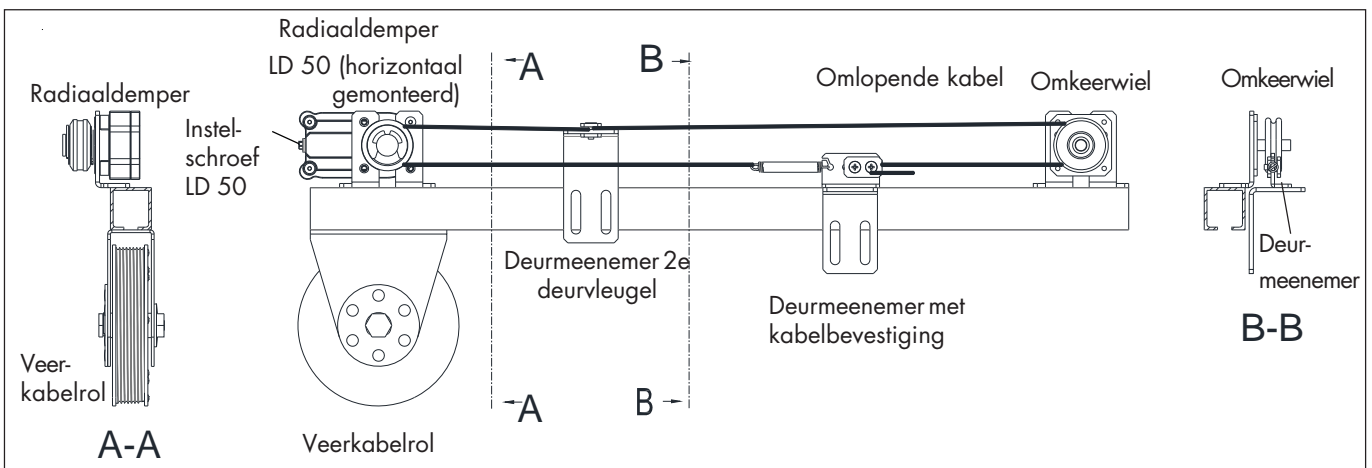
De DICTAMAT 50 BK wordt toegepast als, een compact systeem vanwege ruimtegebrek niet gemonteerd kan worden, wanneer de schuifdeur 2 deurvleugels heeft die gelijktijdig bediend dienen te worden, of als er speciaaluitvoeringen benodigd zijn.

Doordat de omlopende kabel steeds zorgt voor een veilige en betrouwbare werking, kunnen de losse componenten bij deze uitvoering ook los toegepast worden. De kabel van de veerkabelrol wordt bij de DICTAMAT BK meestal direct aan de loopwagen vastgezet.

De veerkabelrol, radiaaldemper en omlooprol worden altijd met montagetoebehoor geleverd, welke bevestiging direct aan de rail of aan het plafond mogelijk maakt.

Op aanvraag is er ook speciaal bevestigingstoebehoor voor wandmontage leverbaar.

### Montagevoorbeeld DICTAMAT 50 BK

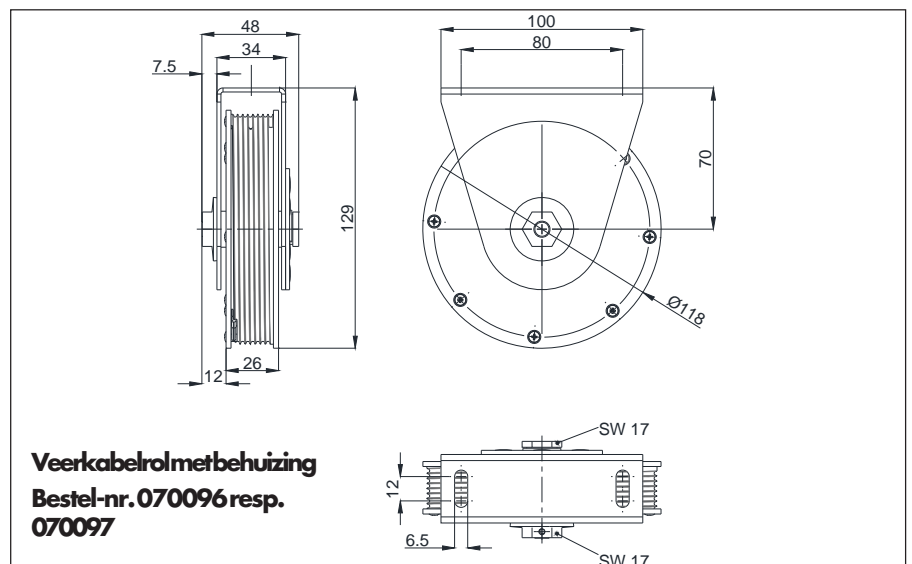


### Componenten DICTAMAT 50 BK

- Veerkabelrol met houder en kunststof kabel
- Radiaaldemper LD 50 met bevestigingsset
- Omkeerwiel met bevestigingsset
- 8 m staalkabel, 2mm. (omlopende kabel)
- Deurmeenemer met kabelspanner

Voor dubbelvleugelige deuren dient er aanvullend een meenemer voor de 2e vleugel besteld te worden.

### Afmetingen componenten DICTAMAT 50 BK





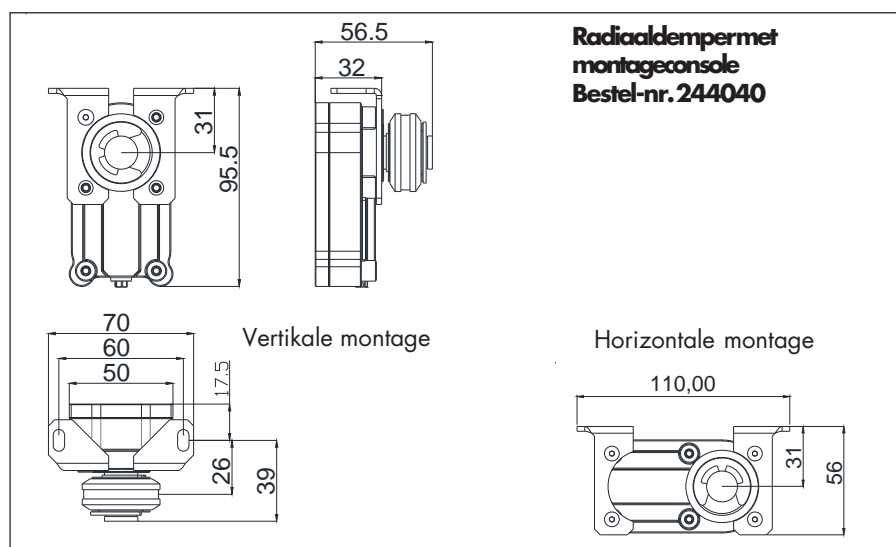
## DICTAMAT 50 BK - vervolg

De componenten van het modulaire systeem kunnen afhankelijk van de beschikbare ruimte op verschillende plaatsen gemonteerd worden. De vrijheid die de constructeur heeft bij de ontwikkeling van objectspecifieke oplossingen is bijna grenzeloos. DICTATOR ondersteunt u indien gewenst graag bij uw ideeën.

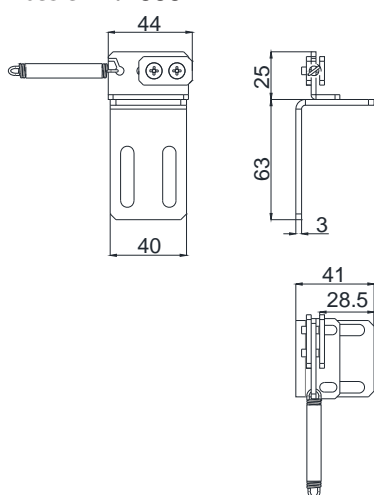
De montageset van de LD 50 radiaaldemper is zowel geschikt voor horizontale als ook verticale montagevarianten. Daarmee wordt de grootst mogelijke flexibiliteit bereikt. Aanvullend zijn, voor de radiaaldemper en het omkeerwiel, adapterplaten resp. hoekstukken leverbaar. Hiermee kunnen de betreffende componenten probleemloos aan verschillende railsystemen bevestigd worden.

Bij de keuze van de montagepositie van de LD 50 dient men naast de beschikbare ruimte ook rekening te houden met dat de instelschroef later nog bereikbaar is.

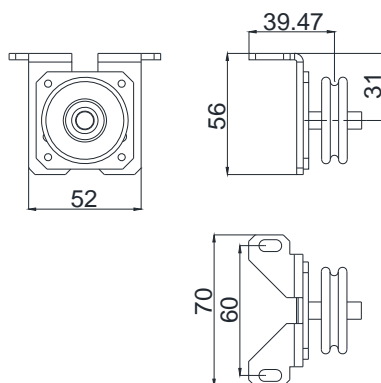
## Afmetingen componenten DICTAMAT 50 BK - vervolg



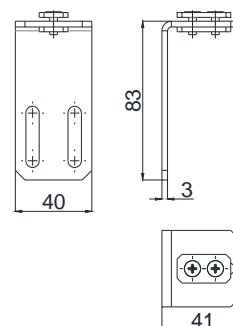
Deurmeenemer met kabelspanner,  
bestel-nr. 700071



Omkeerwiel met montageconsole,  
bestel-nr. 700070



Deurmeenemer t.b.v. 2e deurvleugel,  
bestel-nr. 700090



## Leveringsomvang

Veerkabelrol met houder en kunststof kabel, radiaaldemper LD50 met bevestigingsconsole, omkeerwiel met bevestigingsconsole, 8m. staalkabel 2mm., deurmeenemer met kabelspanner.

## Toebehoor

Deurmeenemer t.b.v. 2e deurvleugel

Montageplaat en console voor radiaaldemper LD50 en omkeerwiel



### DICTAMAT 50 - Bestelgegevens

De onderstaande opsomming geeft alleen het uit voorraad leverbare programma weer. Verdere speciaaluitvoeringen, bijv. componenten uit RVS type 316, zijn op aanvraag ook leverbaar. Verder kan het bevestigingstoebehoor in verschillende uitvoeringen, bijv. afgestemd op het betreffende railsysteem, gemaakt worden.

DICTATOR biedt daarvoor een kostenloze technische adviesdienst ter ondersteuning bij het uitdenken van de objectafhankelijke oplossingen. Indien gewenst kunnen wij u de betreffende tekeningen van de componenten in verschillende formaten beschikbaar stellen.

Niet in de laatste plaats ondersteunen onze experts u ook graag bij de ontwikkeling van maatwerk.

### Bestelgegevens

#### DICTAMAT 50 compact systeem

DICTAMAT 50 KP, 50 N	bestel-nr. 700082
DICTAMAT 50 KP, 50N, roestwerend	bestel-nr. 700087
DICTAMAT 50 KW, 50 N	bestel-nr. 700083
DICTAMAT 50 KW, 50 N, roestwerend	bestel-nr. 700088

#### Toebehoor voor het compact systeem

Montageconsole voor de DICTAMAT 50 KW voor montage aan railsysteem speciaal voor schuifdeur in de wand.	bestel-nr. 700092
---	-------------------

#### DICTAMAT 50 Modulair systeem

DICTAMAT 50 BK, 50 N	bestel-nr. 700080
DICTAMAT 50 BK, 80 N	bestel-nr. 700081
DICTAMAT 50 BK, 50 N, roestwerend	bestel-nr. 700085
DICTAMAT 50 BK, 80 N, roestwerend	bestel-nr. 700086

#### Toebehoor voor het modulair systeem

Deurmeenemer voor de 2e deurvleugel, verzinkt	bestel-nr. 700090
Deurmeenemer voor de 2e deurvleugel, RVS	bestel-nr. 700091
Montageplaat 75 x 80 mm, verzinkt	bestel-nr. 244050
Montageconsole 70 x 25 x 40 mm, verzinkt	bestel-nr. 244051
Montageplaat 75 x 80 mm, RVS	bestel-nr. 244052
Montageconsole 70 x 25 x 40 mm, RVS	bestel-nr. 244053

#### Componenten behorende bij het modulaire systeem

Veerkabelrol 50N met montageconsole, 2m. kunststof kabel	bestel-nr. 070096
Veerkabelrol 80N met montageconsole, 2m. Kunststof kabel	bestel-nr. 070097
Radiaaldemper met bevestigingsconsole, verzinkt	bestel-nr. 244040
Omkeerwiel met montageconsole, verzinkt	bestel-nr. 700070
Deurmeenemer met kabelspanner, verzinkt	bestel-nr. 700071
8m. staalkabel met spanveer bev. oog	bestel-nr. 700075
Veerkabelrol 50N met montageconsole RVS, 2m. kunststof kabel	bestel-nr. 070098
Veerkabelrol 80N met montageconsole RVS, 2m. kunststof kabel	bestel-nr. 070099
Radiaaldemper met montageconsole RVS	bestel-nr. 244042
Omkeerwiel met montageconsole, RVS	bestel-nr. 700077
Deurmeenemer met kabelspanner, RVS	bestel-nr. 700073
8m. staalkabel met spanveer bev. oog, RVS	bestel-nr. 700076



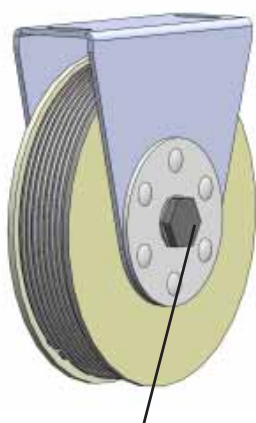
### Technische informatie **dictamat 50**

De veerkabelrol van de **dictamat 50** is in 2 uitvoeringen leverbaar; maximale sluitkracht 50N of 80N. De daadwerkelijke sluitkracht kan mede door de hoeveelheid voorspanning aangepast worden. Hoe meer voorspanning men geeft, desto kleiner wordt de bruikbare sluitweg (zie hiervoor onderstaand diagram).

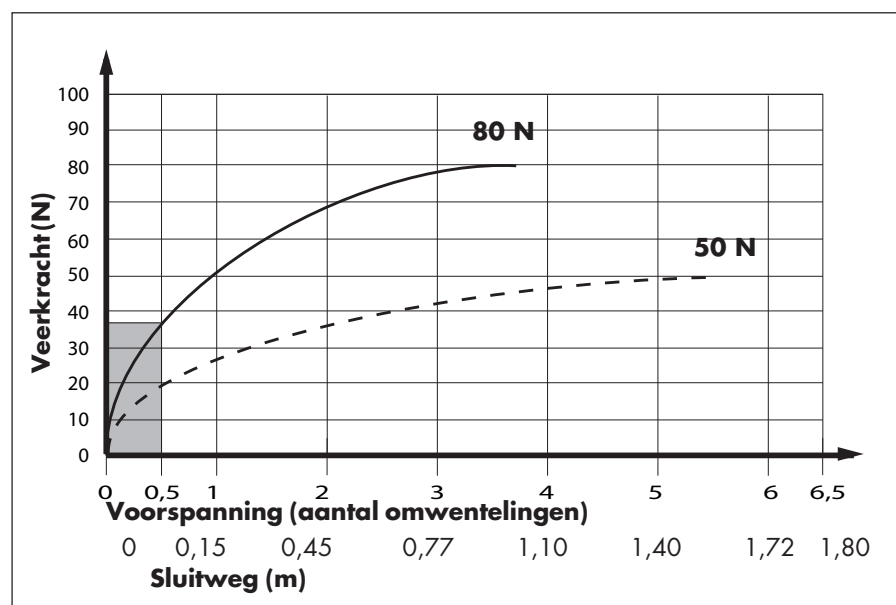
De veerkabelrol van de **dictamat 50** is met een slipkoppeling uitgerust. Hierdoor kan de hoeveelheid voorspanning probleemloos gereduceerd worden zonder daarbij de veer te beschadigen.

De sluitsnelheid wordt door middel van de dempkracht in de radiaal demper ingesteld (zie hiervoor onderstaand diagram).

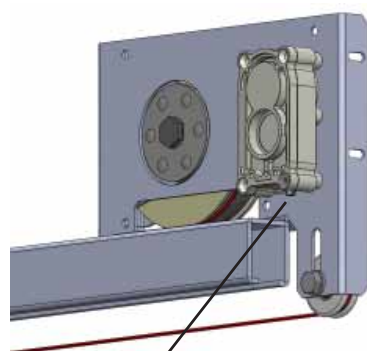
### Sluitkracht / sluitweg



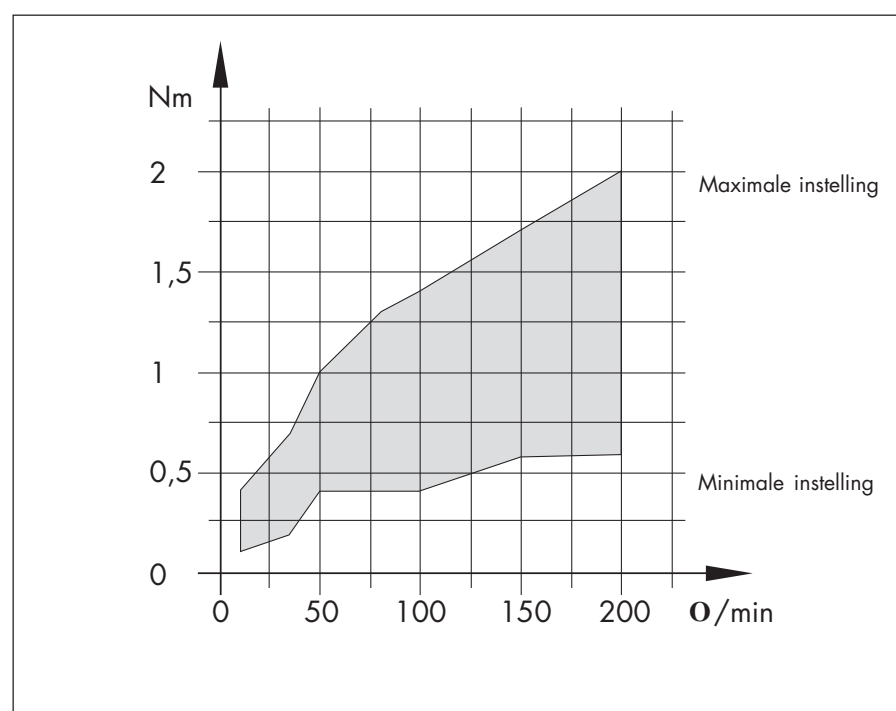
Instellen sluitkracht  
(beide zijden, SW 17)



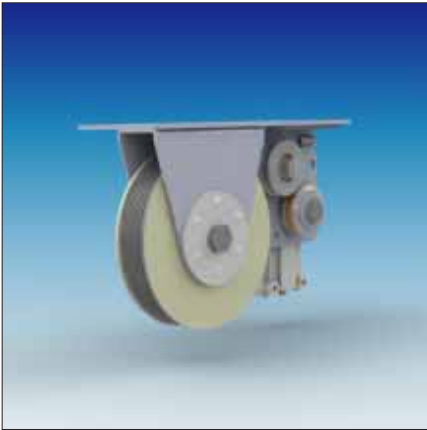
### Dempkracht



Instelling dempkracht







### Schuifdeurrail t.b.v. de DICTAMAT 50

Voor de DICTAMAT 50 zijn complete railsystemen als toebehoor leverbaar.

Deze zijn speciaal voor schuifdeuren tot maximaal 100 kg. Er zijn twee verschillende soorten leverbaar, te weten:

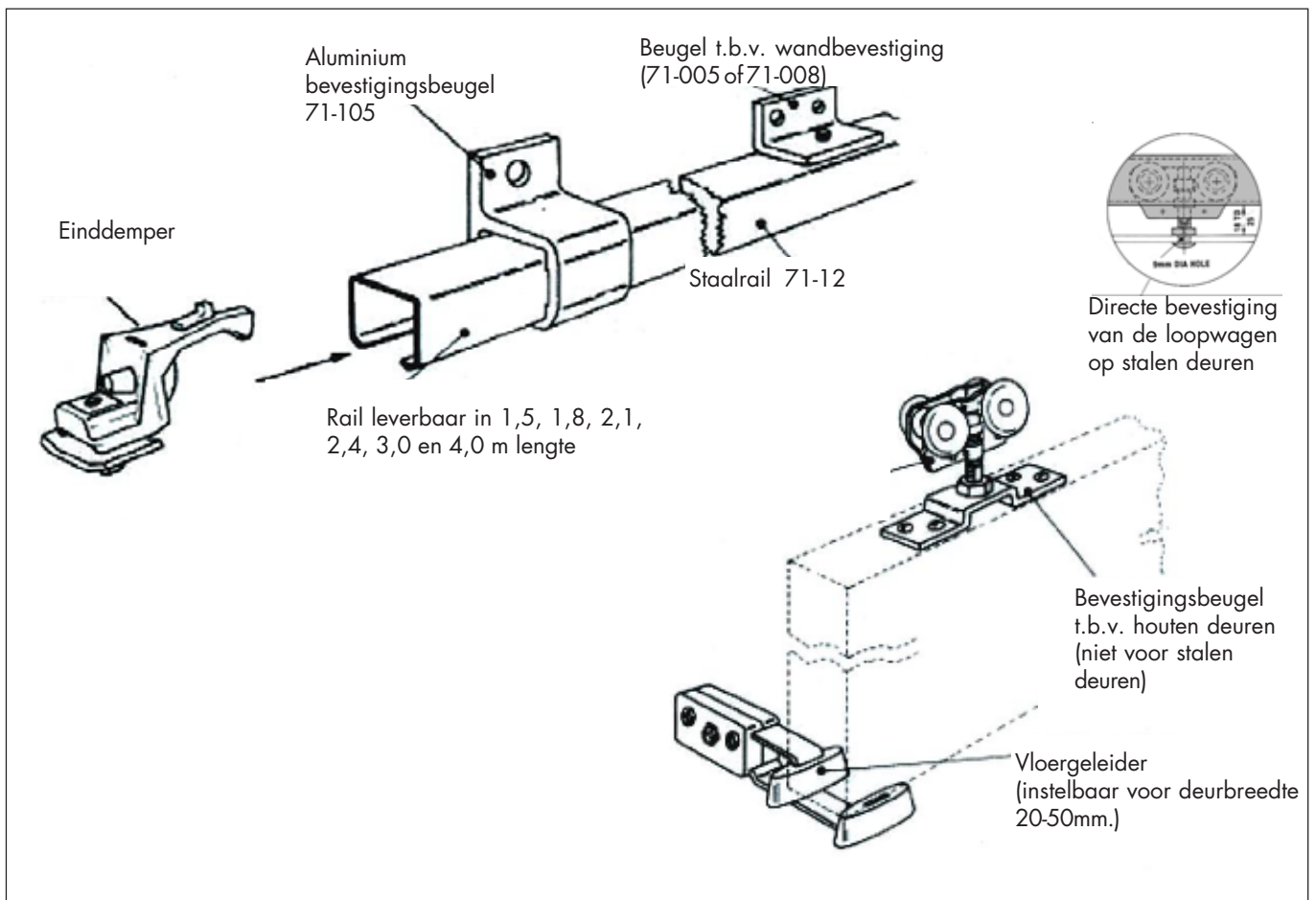
- Railsysteem met loopwagens en toebehoor voor montage voor de wand,
- Compleet bouwsysteem voor (onzichtbare) montage in de wand, compleet met rail, loopwagens en toebehoor.

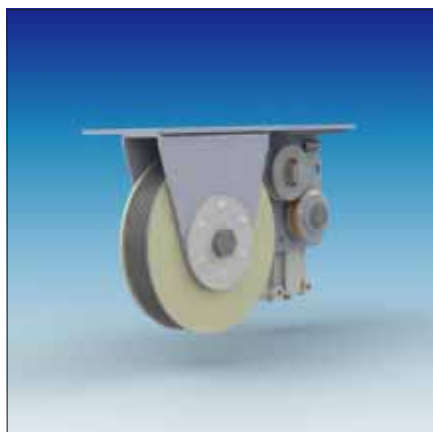
### Railsysteem met loopwagens



Om een schuifdeur te voorzien van een railsysteem zijn hiervoor de volgende onderdelen benodigd:

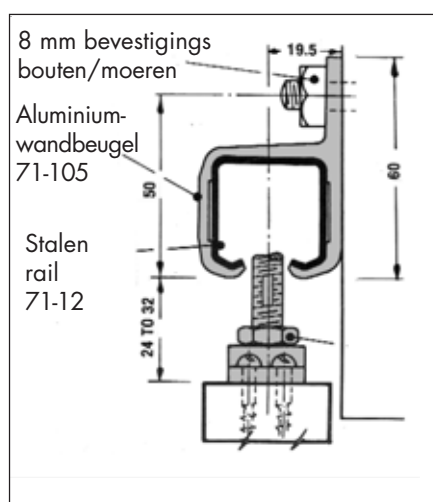
- Rail type 100 1-12 in de benodigde lengte.  
De rail is standaard in de volgende lengtes leverbaar; 1,5m, 1,8m, 2,1m, 2,4m, 3,0m en 4,0m.
- Componentenset 100-010 bestaande uit:
  - 2 loopwagens t.b.v. houten- en/of stalen deuren (instelbaar)
  - 2 eindbuffers
  - 1 vloergeleider
- Bevestigingsbeugel t.b.v. wandmontage.  
Er zijn 2 verschillende sets, afhankelijk van railenlengte, leverbaar.





## Schuifdeurrail t.b.v. DICTAMAT 50 (2)

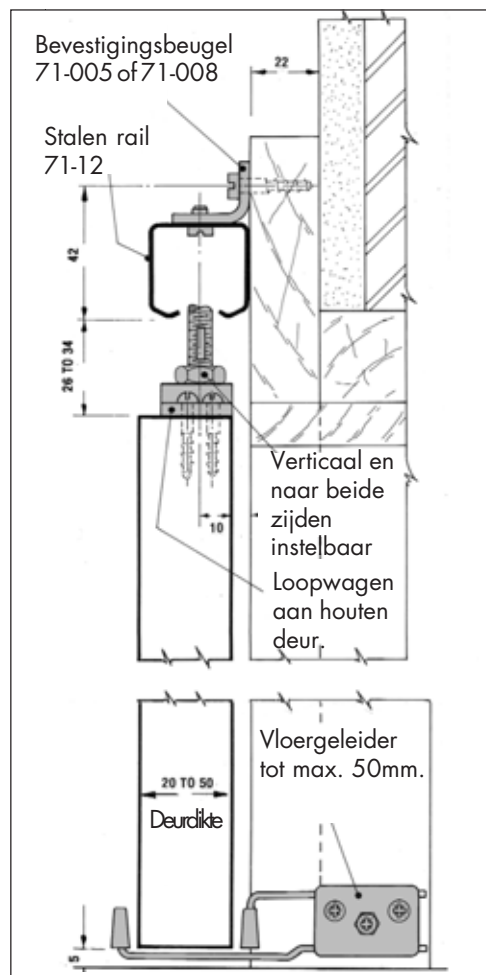
### Toebehoor



De rail is voorzien van bevestigingsgaten zodat de rail direct tegen het plafond gemonteerd kan worden. De rail tot 2,1 m. heeft 5 bevestigingsgaten en de rail tot 4 m. heeft 8 bevestigingsgaten.

Indien een plafond montage niet tot de mogelijkheden behoort is er toebehoor leverbaar voor bevestiging aan de wand. Afhankelijk van de railengete bevat het toebehoor 5 of 8 bevestigingsbeugels.

Indien 4 m. rail niet voldoende is kan er middels een verbindingstuk met wandconsole (71-105) een extra rail aan vastgekoppeld worden.



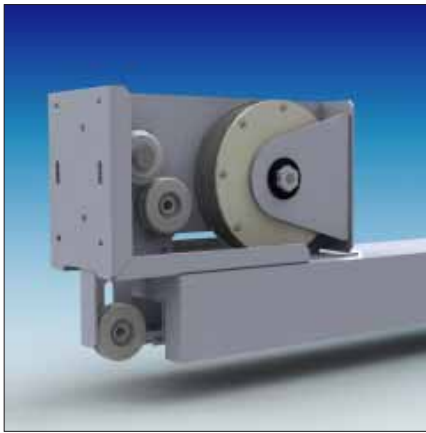
### Technische gegevens

Max. deurgewicht	100 kg
Max. deurhoogte	2,5 m
Deurdikte	20 - 50 mm
Materiaal	staal verzinkt (aluminium of RVS op aanvraag)

### Bestelgegevens railset met loopwagen

Rail type 1-12 lengte 1,5 m	bestel-nr. 71-12-15
Rail type 1-12 lengte 1,8 m	bestel-nr. 71-12-18
Rail type 1-12 lengte 2,1 m	bestel-nr. 71-12-21
Rail type 1-12 lengte 2,4 m	bestel-nr. 71-12-24
Rail type 1-12 lengte 3,0 m	bestel-nr. 71-12-30
Rail type 1-12 lengte 4,0 m	bestel-nr. 71-12-40
Componentenset 100-010 t.b.v. enkele deuren	bestel-nr. 7100-010
Set wandbevestigingsconsoles (5 stuks tot 2,1 m)	bestel-nr. 71-005
Set wandbevestigingsconsoles (8 stuks tot 4 m)	bestel-nr. 71-008
Aluminium verbindingconsole t.b.v. verbinden 2 railen	bestel-nr. 71-105

Overige componenten op aanvraag.



### Railset t.b.v. DICTAMAT 50 Compleetset voor inbouw in de wand

Indien een schuifdeur in de geopende stand volledig in de wand dient te verdwijnen, kan dit met de compleetset voor inbouw in wanden gerealiseerd worden. De compleetset omvat naast de rail en toebehoor ook het complete (metal-stud) materiaal welke nodig is voor het maken van de wand. Na montage van de standers kunnen deze bekleed worden met de standaard (op de bouwplaats aanwezige) plaatmaterialen.

De loopwagens kunnen door een speciale "clip bevestiging" eenvoudig losgekoppeld worden van het deurblad.

Bij de compleetset voor inbouw in de wand kan alleen de DICTAMAT 50 KW toegepast worden (zie hiervoor ook volgende pagina).

### Compleetset voor inbouw in de wand

De compleetset voor inbouw in de wand omvat de volgende onderdelen:

1 kozijn compleet met rail (lengte zie tabel)

1 set loopwielen

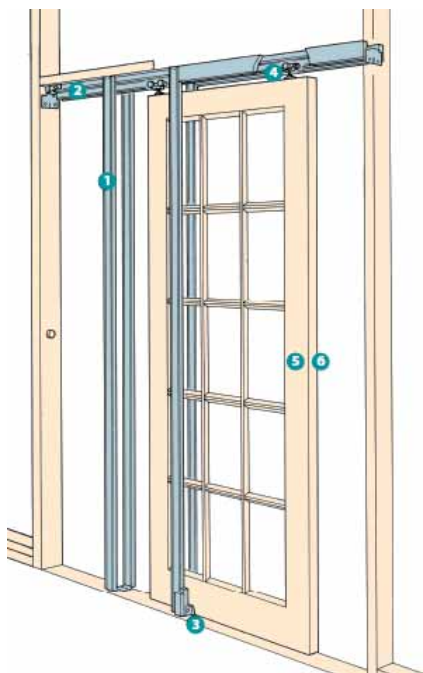
1 rubber deuraanslag

2 nylon deur geleidingen

4/6/8 metalen standers (afhankelijk van deurbreedte)

2/3/4 vloerbevestiging t.b.v. staander (afhankelijk van deurbreedte)

1 adapterset voor deurdiktes 35 - 44 mm. (H60B)



De compleetset voor inbouw in de wand is in verschillende uitvoeringen, afhankelijk van deur grootte en gewicht, leverbaar.

Bestel-nr.	Max. deurbreedte mm.	Max. deurhoogte mm.	Max. deurdikte mm.	Max. deurgewicht kg.	Totaal lengte kozijn mm.	Aantal standers/vloerbevestiging
H30	760	2032	35/44	56	1548	4 / 2
H36	915	2032	35/44	56	1853	4 / 2
H42	1067	2032	35/44	56	2158	6 / 3
H42A	1067	2743	35/44	90	2158	6 / 3
H48A	1219	2743	35/44	90	2767	6 / 3
H54	1371	2743	35/44	90	2767	8 / 4
H48I	1219	2438	35/44	136	2462	6 / 3
H60B	1524	2743	75	90	3071	8 / 4

**Totale dikte van het complete element** (zonder de wandbeplating):

90 mm, bij toepassing van de adapterset: 95 mm

Uitvoering: H60B => 140 mm

Op aanvraag is er ook een compleetset voor bredere /dikkere deuren leverbaar. Bij dubbelvleugelige deuren zijn 2 compleetsets benodigd alsmede de verbindingset voor dubbelvleugelige deuren.

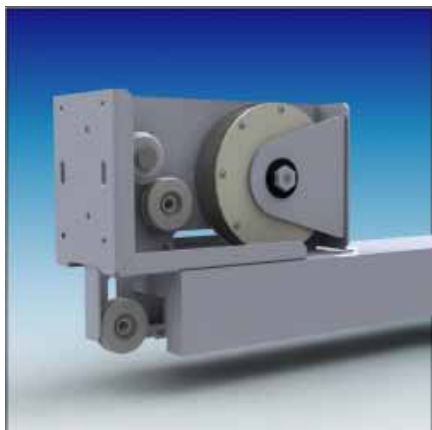
### Bestelgegevens railsysteem

Compleetset voor inbouw in de wand

bestel-nr. zie tabel

Verbindingsset voor dubbelvleugelige deuren

bestel-nr. 761-600



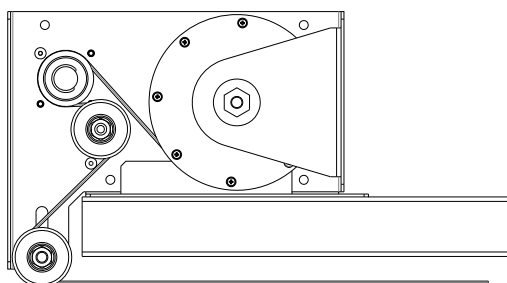
### Montage voorbeelden DICTAMAT 50 KW

Het compact systeem KW biedt door zijn goed uitgedachte vorm, vele verschillende montage mogelijkheden. Onderstaande afbeeldingen tonen slechts een deel van de vele denkbare montagevarianten.

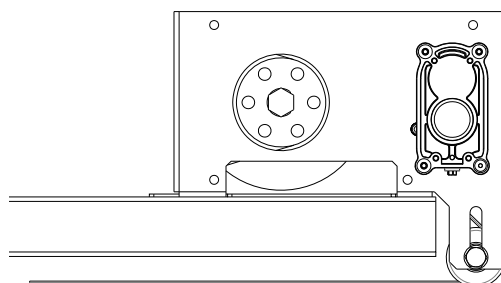
De DICTAMAT 50 KW laat zich middels de bijbehorende montageconsole eenvoudig boven op de rail monteren. De montage wordt daardoor gemakkelijk en probleemloos.

Onderstaande afbeeldingen geven de verschillende montagevarianten weer alsmede de bijbehorende afmetingen.

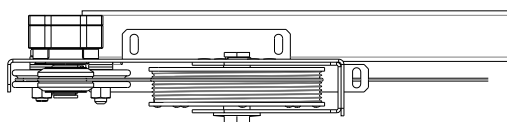
### Montagevoorbeeld DICTAMAT 50 KW



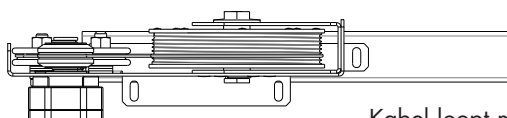
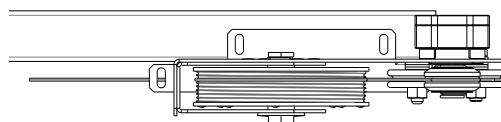
DICTAMAT 50 KW  
links gemonteerd, deur sluit naar links



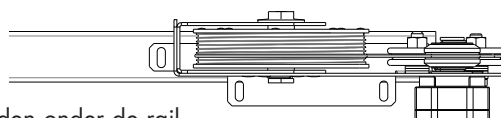
DICTAMAT 50 KW  
rechts gemonteerd, deur sluit naar rechts



Kabel loopt voor de rail



Kabel loopt midden onder de rail



### Afmetingen DICTAMAT 50 KW inclusief montageconsole

